

“세균없는 안심가습”

LÖENTECH
For Nature & Human



자연가습청정기 인꼬모

LH-1602/LH-1603

가습기 + 공기청정기 + 조명

[제품설명서]

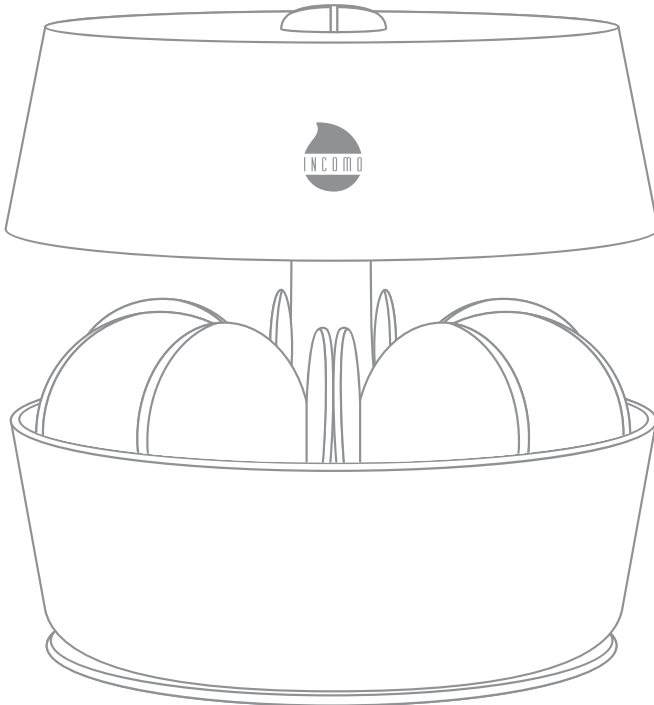


인꼬모 가슴원리

수조에 장착된 인꼬모 가슴필터가 수조의 물을 흡수하고 공기중으로 증발시킴으로써 공기대류현상에 의해 실내의 습도를 올려줍니다. 또한 인꼬모에 장착된 가슴팬이 수분의 증발을 촉진시켜 가슴능력을 더욱 향상시켜줍니다.

● 인꼬모의 3가지 포인트

세균없는 안심가슴, 은은한 감성조명, 공기정화효과



1



세균걱정이 없습니다.

인코모 자연가습청정기의 수분입자는 초미세입자로 공기중으로 세균 및 유해물질을 날려 보내지 않아 안심하고 사용하실 수 있습니다.

2



공기정화기능이 있습니다.

공기 유입구 내부에 장착된 극세사 에어필터가 큰 먼지를 한번 잡아주고 수조내부의 물과 적셔진 가습필터에 먼지가 흡착되어 두 번 걸러 주면서 실내 공기대류현상에 의해 실내 미세먼지 저감 효과를 보실 수 있습니다.

3



실내 조명기능 및 인테리어 효과

터치센서로 작동하는 은은한 조명은 수면등, 수유등, 무드등 등으로 사용 가능하며 가습기를 사용하지 않는 계절에도 4계절 사용 가능합니다.

4



세척이 편리합니다.

탈착이 편리한 수조의 구조와 라운드 처리된 수조내부는 세척이 아주 간편합니다.

5



초과가습이 없습니다.

초과가습으로 인한 집먼지진드기 및 곰팡이의 번식으로부터 자유로우며 적정습도를 유지해줍니다.

사용시 주의사항

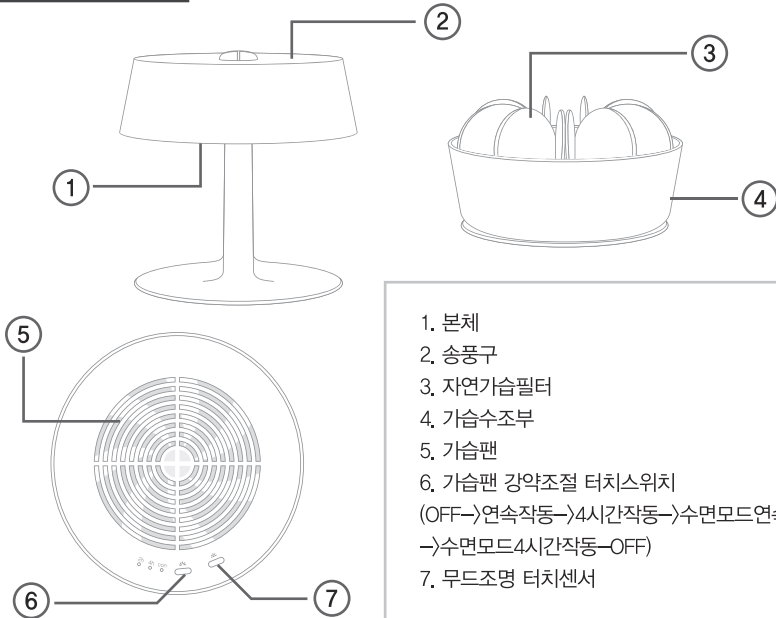


사용하시기전에 주의사항을 읽어 보신 후 정확히 사용 하십시오.

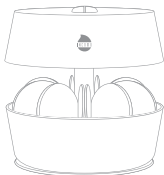
- 1. AC100~240V전압까지 설계되어 있으므로 해외 어느 지역에서도 사용가능한 제품입니다.**
단, 전원코드나 플러그가 손상된 상태에서 절대로 사용하지 마시고 반드시 구입시 제공된 인코모 전용 어댑터를 사용하십시오.
- 화재 감전의 원인이 됩니다.
- 2. 전열기나 열풍기 옆 온풍이 직접닿는 장소에 두지 마십시오.**
- 화재 및 제품의 고장, 필터 및 제품의 변형 손상될 수 있습니다.
- 3. 실내 면적이 너무 넓은 공간에서는 가슴효과가 떨어집니다.**
- 자연기화식 가슴기의 특성상 침실, 거실과 같이 일정한 공간에서 적정습도를 유지해 줍니다.
- 4. 수조에 물 외의 다른 물질을 넣지 마십시오.**
- 물 외의 다른 물질은 필터의 손상을 일으킵니다.
- 5. 사용하는 물은 30도 이하의 깨끗한 물을 사용 하십시오.**
- 필터의 손상을 줄여 필터를 오래 사용하실 수 있습니다.
- 6. 장기간 사용하지 않을 경우에는 수조와 가슴필터를 완전히 건조후 보관하십시오.**
- 흐르는 물에 깨끗이 세척 후 그늘진 곳에서 완전히 건조한 다음 보관하십시오. 필터가 젖어있거나 물이 장기간 고여 있을 경우 냄새 및 고장의 원인이 됩니다.
- 7. 수시로 물을 보충하여 주십시오.**
- 수조의 물이 부족하여 필터가 마를 경우 가슴효과가 원활하지 않습니다.
- 8. 수평한 장소에 설치 하십시오.**
- 밀폐된 수조의 구조가 아니라 물이 넘칠 수 있어 감전, 고장의 원인이 될 수 있습니다.
- 9. 어린이가 필터를 만지거나 어린이의 입에 닿지 않도록 하십시오.**
- 장시간 사용했던 필터의 경우 건강에 나쁜영향을 끼칠 우려가 있습니다.

자연가습청정기 인코모 [LH-1602 / 1603] 가습기 + 공기청정기 + 조명

각 부의 명칭



구성품



본체



자연가습필터



직류전원 어댑터

사용방법



1 수평의 공간에 설치

기울어진 장소에 설치할 경우 수조부의 물이 썩 수 있습니다.



2 가슴필터 장착

수조부를 꺼내 필터를 사진과 같이 수조부 안쪽에 펼쳐줍니다.

TIP. 필터장착법



[올바른 설치방법]



[잘못된 설치방법]

3 물보충

필터가 장착된 수조부에 물을 채워줍니다.(적정용량 1L)



4 수조부 장착

수조부와 본체를 흡의 방향에 유의하여 장착합니다.



5 전원플러그 연결

아답터와 본체를 연결하고 플러그를 콘센트와 연결합니다.
(반드시 인교모 전용아답터를 사용해주세요)



6 가슴팬작동

효과적인 가슴을 위해 가슴팬 터치스위치를 눌러 가슴팬을 작동시킵니다. 가슴팬 작동순서는 아래와 같습니다.
(OFF-)연속작동->4시간작동->수면모드연속작동->수면모드4시간작동-OFF)

7 무드조명기능

필요에 따라 조명용 터치스위치를 눌러 무드조명 및 수면등, 수유등으로 사용합니다.

1

본체

본체는 부드러운 형겅으로 부드럽게 닦아 주십시오
자극적인 약품 사용은 본체의 표면을 부식시킬 수 있으니 사용하지 마십시오.

2

가습필터

가습필터 윗부분이 노랗게 변색되거나 하얗게 축적되는 현상은 물속이나 공기중의 유해물질이 공기중으로 날아가지 않고 쌓이는 자연스러운 현상입니다. 흐르는 물에 씻어주시면 제거됩니다. 단, 세척방법에 따라 필터의 수명이 줄어들 수 있습니다. (필터의 권장교체주기는 3개월~6개월입니다.)

3

수조부

가습필터를 제거한 후 스펀지나 부드러운 소재를 이용하여 내부를 세척하여 주시고
장기간 보관시에는 내부의 물기를 완전히 건조하여 보관하여 주십시오

4

가습팬
및
에어필터

가습팬 세척 : 송풍구를 열어 극세사 에어필터를 빼내어 팬의 날개부분을 부드러운 솔이나 천을 이용하여 먼지를 제거하여 주십시오
에어필터세척 : 에어필터는 물로 세척하거나 털어내어 반영구적으로 재사용이 가능합니다.

송풍구 개폐방법



주의사항

임의로 제품을 분해하지 마십시오.
제품고장 발생시 AS센터로 문의하시어 조치를 받으십시오. 임의 분해로 인하여 고장 발생시 무상AS를 받으실 수 없습니다.(단 세척을 위한 상단 송풍구는 개폐 가능합니다.)

인꼬모 제품보증서

- 보증기간 내 제품의 이상 및 정상적 사용 중 발생한 고장에 대하여 서비스를 제공, 보장합니다.
- 보증기간이라도 다음과 같은 경우에는 비용이 청구될 수 있습니다.
 - 사용자의 과오로 인한 손상 및 고장
 - 본 설명서의 주의사항을 따르지 않는 소비자의 취급 부주의로 인한 고장.
 - 화재 및 천재지변에 의한 고장 및 손상
 - 제품의 이동 또는 낙하 등에 의한 소비자의 과실에 대한 고장
 - 합법적이지 못한 수리나 개조로 인한 손상 및 고장
 - 필터는 소모품이므로 보증대상이 아님

제품명			
구입일자		보증기간	구입일로부터 1년
고객정보	판매점 정보		

● 구매시 공란의 내용을 필히 기재받으십시오.

(주)로엔텍 LOENTECH Co., Ltd

인꼬모 서비스센터

TEL: 031-679-8229

Homepage: www.incomo.co.kr

E-mail: loentech.as@gmail.com